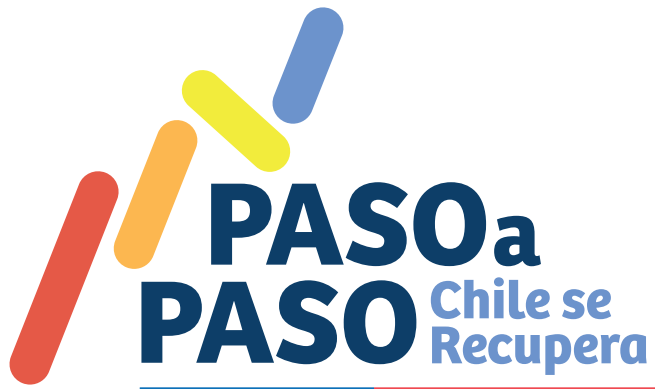




Ministerio de
Obras
Públicas

Gobierno de Chile



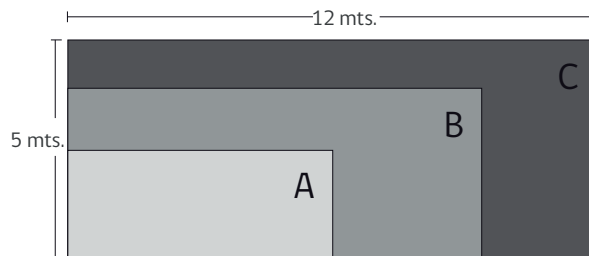
Normativa vallas camineras
MOP **2020**

NORMATIVA VALLAS CAMINERAS MOP

RANGOS DE TAMAÑO DE LETREROS

La definición de que tamaño del letrero a utilizar se relaciona con el monto del contrato, según tabla adjunta:

TIPO	MEDIDAS (M)	MONTO CONTRATO (UTM)	
		DESDE	HASTA
A	6,0 x 2,5	0	13.000
B	9,0 x 4,0	13.000	20.000
C	12,0 x 5,0	20.000	



Para el caso de la Dirección de Vialidad, los contratos de conservación vial se considerarán tamaño tipo A. Respecto a los contratos de pavimentación, ampliación o puentes mayores, se define si es tipo A, B O C dependiendo de los anchos de la faja disponible.

ESQUEMA TÉCNICO VALLA TIPO A: TAMAÑO 6 x 2.5mt

Pilares: 4

Perfil Pilar: Cuadrado de 100 x 100 x 3 mm.

Vientos: De contención reforzada, de acuerdo a las características de la zona.

Fundación: En hormigón, de 1,0 m de profundidad mínima.

Marco: Perfil cuadrado de 20 x 20 x 1,5 mm; de 6,0 x 2,5 m.

Bastidor: Perfil cuadrado 20 x 20 x 1,5 mm.

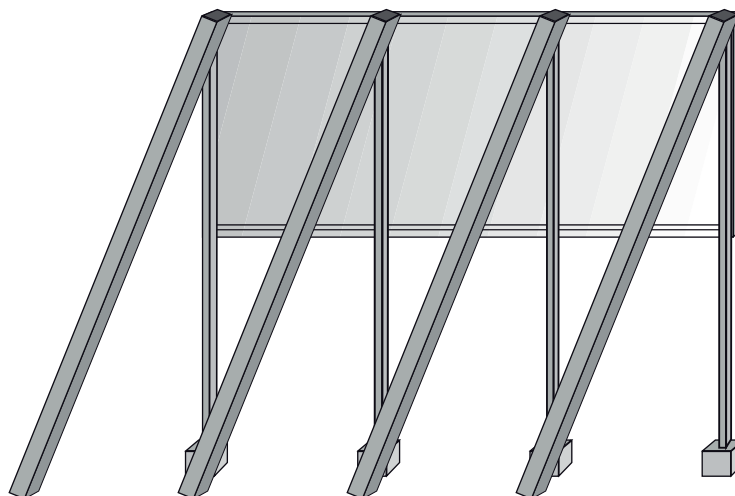
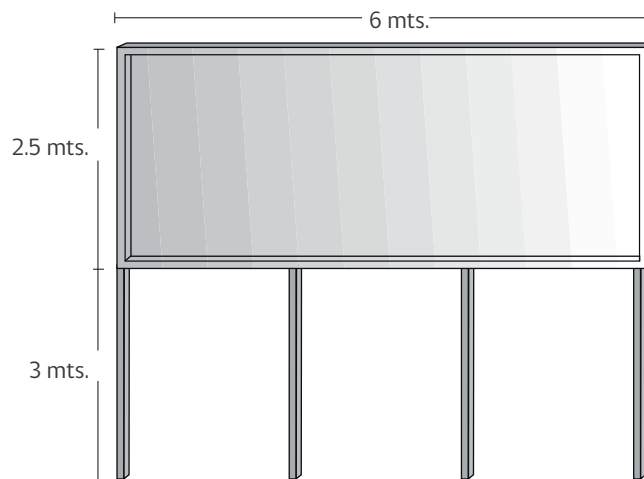
Plancha Soporte Gráfica: Zinc 0,5 mm.

Gráfica:

En vinilo autoadhesivo, con tintas solventadas con filtro UV (garantía 3 años).

OBSERVACIONES

- La distancia entre la superficie del terreno y la parte inferior del letrero es de 3,0 m como mínimo.
- La estructura debe tener tratamiento anticorrosivo.
- Es importante que el lugar de la instalación sea verificado y revisado por el inspector fiscal correspondiente, esto con el objetivo de supervisar que se cumplan todas las medidas de seguridad.



NORMATIVA VALLAS CAMINERAS MOP

ESQUEMA TÉCNICO VALLA TIPO B Y C

Pilares: 4 (P1 a P4).

Perfil Pilar: rectangular de 100 x 50 x 4 mm (dos perfiles rectangulares por pilar) y diagonales de perfil rectangular 60 x 40 x 2 mm.

Vientos: No aplica, los pilares se conformarán con dos perfiles rectangulares y diagonales de perfil rectangular 60 x 40 x 2 mm.

Tensores: Entre los pilares se instalarán tensores de ángulos 50 x 50 x 3 mm.

Fundación: En hormigón, de 1,0 m de profundidad mínima.

Marco: Perfil cuadrado de 20 x 30 x 2 mm; de 9,0 x 4,0 m y 12,0 x 5,0 m respectivamente.

Pantalla Unifaz: Compuesta por paneles de 3 x 2 m y 2 x 1 m, sobre bastidores de perfiles rectangulares.

Bastidor: Perfil rectangular 20 x 30 x 2 mm.

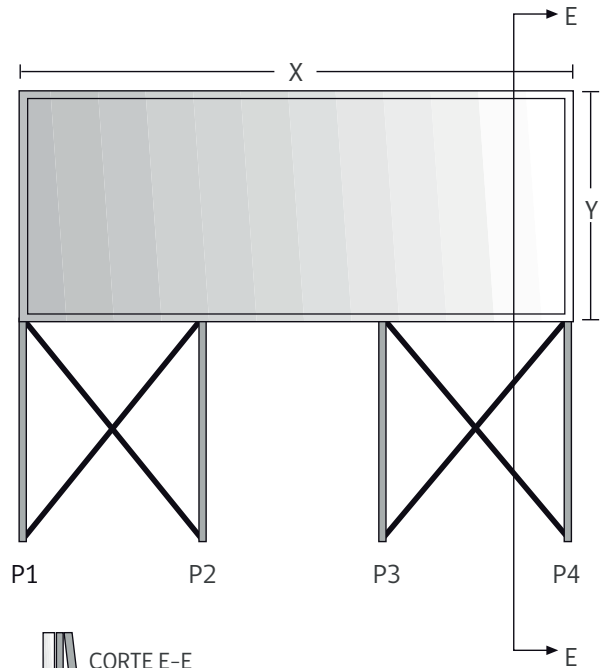
Plancha Soporte Gráfica: Zinc de 0,6 mm, fijada con remaches pop.

Gráfica:

En vinilo autoadhesivo, con tintas solventadas con filtro UV (garantía 3 años).

OBSERVACIONES

- Las secciones de las estructuras son tentativas y mínimas, deberán ser corroboradas con una memoria de cálculo que considere las variables locales (suelo y viento, dependiendo del lugar geográfico de instalación)
- La distancia entre la superficie del terreno y la parte inferior del letrero es de 3,0 m como mínimo.
- La estructura debe tener tratamiento anticorrosivo.
- Es importante que el lugar de la instalación sea verificado y revisado por el inspector fiscal correspondiente, esto con el objetivo de supervisar que se cumplan todas las medidas de seguridad.



CORTE E-E

TAMAÑOS

TIPO	X (m)	Y (m)
A	9	4
B	12	5



NORMATIVA VALLAS CAMINERAS MOP

ESQUEMA GRÁFICO Y FOTOGRÁFICO



AQUÍ

↓

Creamos Empleo

Reposición
ESTADIO TIERRA DE CAMPEONES, IQUIQUE

Unidad Técnica: Dirección de Arquitectura Ministerio de Obras Públicas, Región de Tarapacá.
Inversión: \$ 23.252.365.507.-
Financiamiento: Ministerio del Deporte, Gobierno Regional Tarapacá, Ilustre Municipalidad de Iquique.
Fecha inicio: 22 de Septiembre de 2017.
Plazo de ejecución: 550 días corridos.
Contratista: ICAFAL Ingeniería y Construcciones S.A.

PASO a PASO Chile se recupera

Ministerio de Obras Públicas
Gobierno de Chile

Utilización de Fotografías

Esta debe ser tomada con una cámara de un mínimo de 10 mega píxeles, la fotografía de tener en promedio 4200 x 2800 píxeles, en una calidad de 360 DPI al 100% y en formato JPG .

La autorización de la fotografía a utilizar será por parte de cada SEREMI correspondiente a la región.

Gráfica

La gráfica está en un archivo Illustrator y Freehand, el cual no debe ser modificado ni alterado, sólo se reemplazan los textos según la obra (sin alterar tamaños ni tipografía) e incluir la fotografía seleccionada.

Tipografía

La tipografía utilizada es gobCL en versiones plain, bold y heavy, por lo que es fundamental tener esta tipografía instalada en el sistema del computador antes de abrir el archivo en Illustrator para hacer los cambios de texto por los datos correspondientes.

Ploteo

El archivo debe ser ploteado según el tamaño correspondiente al contrato (A,B o C), en vinilo autoadhesivo, con tintas solventadas con filtro UV (garantía 3 años).

* Será requisito fundamental cumplir con estándar de calidad exigido.